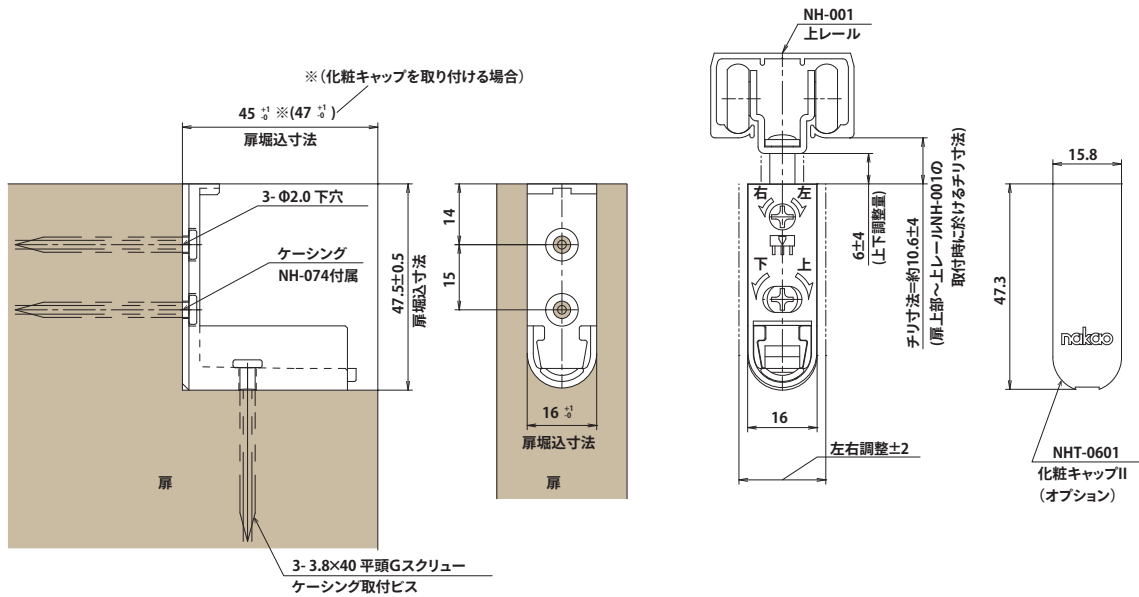


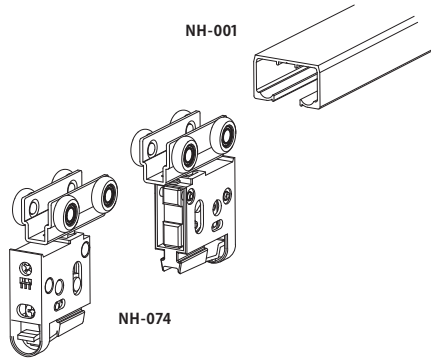
● 上吊戸車II (NH-074) 取付施工手順

扉の取付方法は、従来のNH-072と共通です。

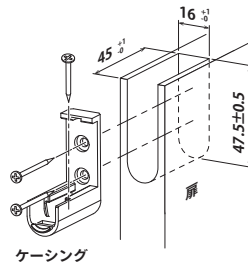


※ 許容扉重量はクローザー取付時、戸車のみ2ヶ使用時（クローザー無し）何れも35kg以下となります。

- ① ローラー本体を上吊りレールにセットします。
セットする前にレール内を清掃してください。ホコリやゴミはローラーの動きを妨げる原因となることがあります。

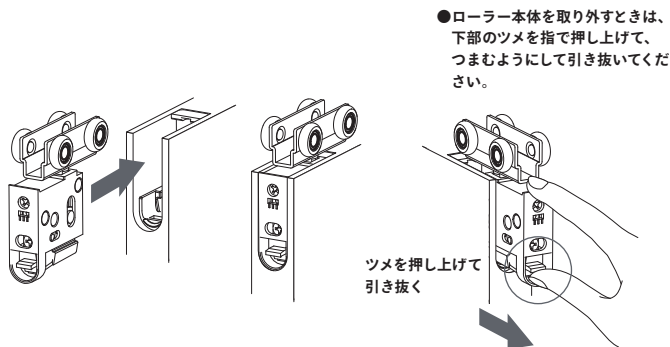


- ② ケーシングを扉の掘込部に固定します。
掘込寸法を確認し、ケーシングを付属のビスでしっかり固定してください。



※化粧キャップNHT-0601を取付ける場合の掘込奥行きは、47mmとなります。

- ③ ローラー本体をケーシングにセットします。
ローラー本体をケーシングに挿入し、「カチッ」とクリック感が得られるまで押し込んでください。



【調整方法】
上下調整・左右調整とも、
+ドライバー（#2ビット）で簡単に行えます。

