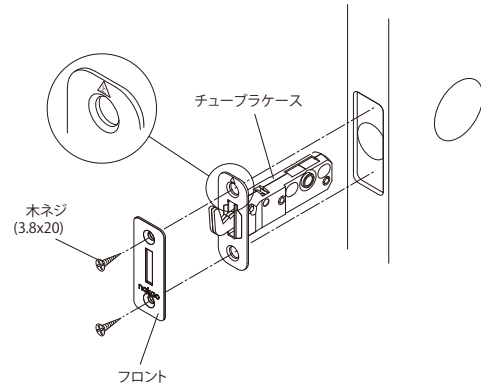


## YS-68鎌錠丸座 取付施工手順

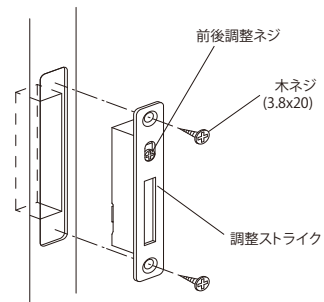
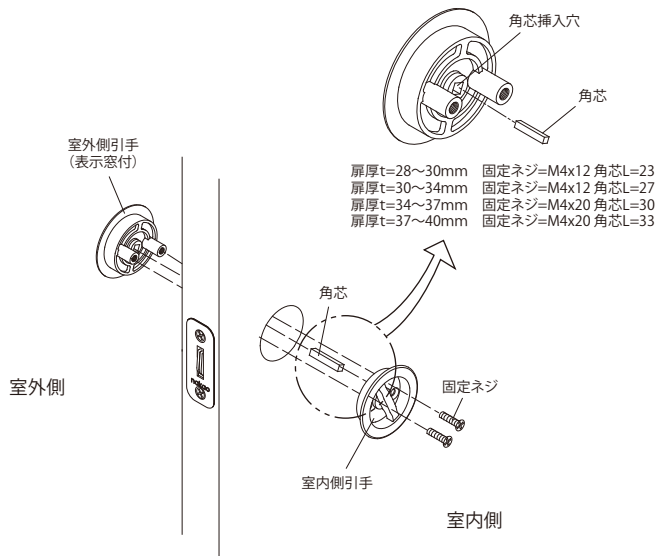
- 1** 取付ゲージを使って引戸、枠に彫り込みを行ってください。  
 注) チューブラケースの中心と、引き手の中心は異なります。  
 取付ゲージを参照の上、注意して彫り込んでください。

- 2** 扉の彫込加工部へチューブラケースを挿入し、フロントを当てがい木ネジで固定してください。

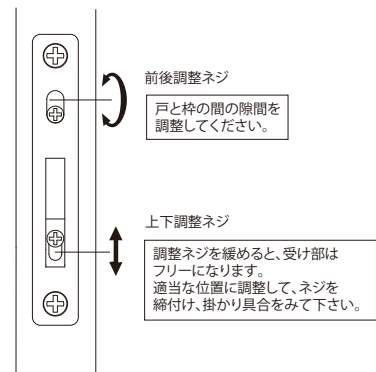
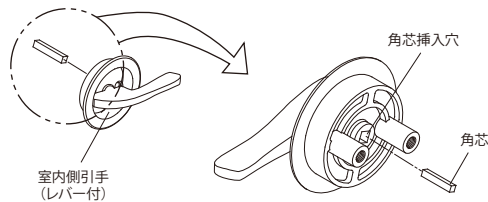


- 3** 扉厚に合わせ角芯を選び室内側引手の角穴に挿入し室外側引手を取付け、室内側より固定ネジで確実に固定します。  
 (表示窓が緑色となる様にセットしてください)

- 4** 取付ゲージを使って彫り込みを行ってから、調整ストライクを木ネジで固定してください。



- 5** 鍵のかかり具合と、戸〜枠間の隙間を隙間調整ネジで調整してください。



### ⚠️ ご注意

本製品は室内専用です。玄関や屋外で使用しないでください。  
 引手取付ネジは必要以上に強く締め付けしないでください。  
 電動ドライバーは使用しないでください。