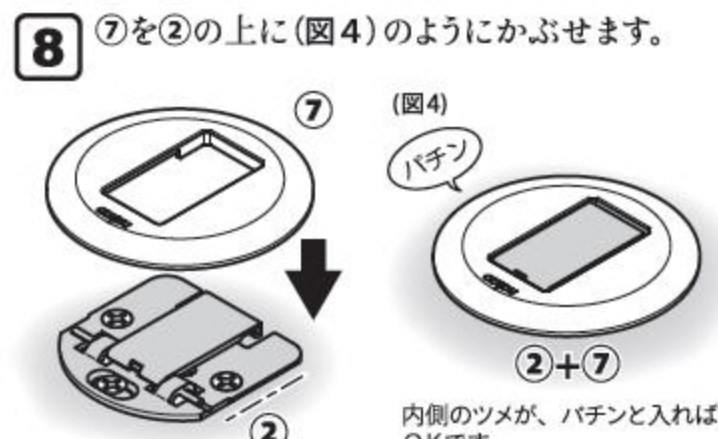
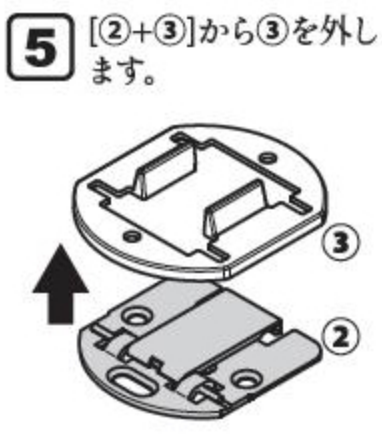
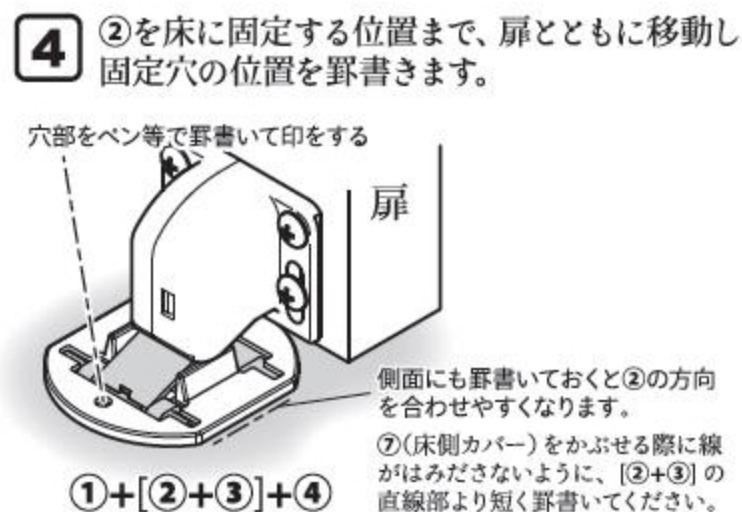
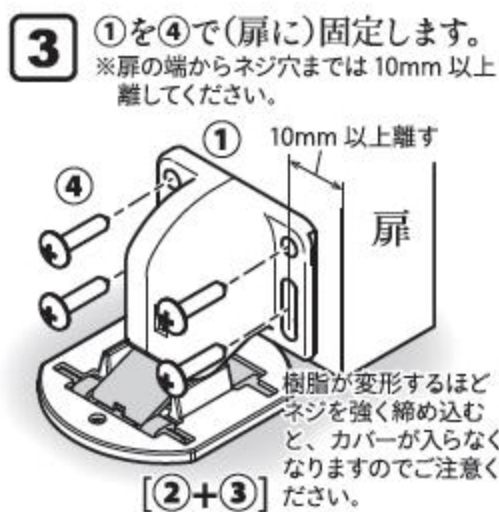
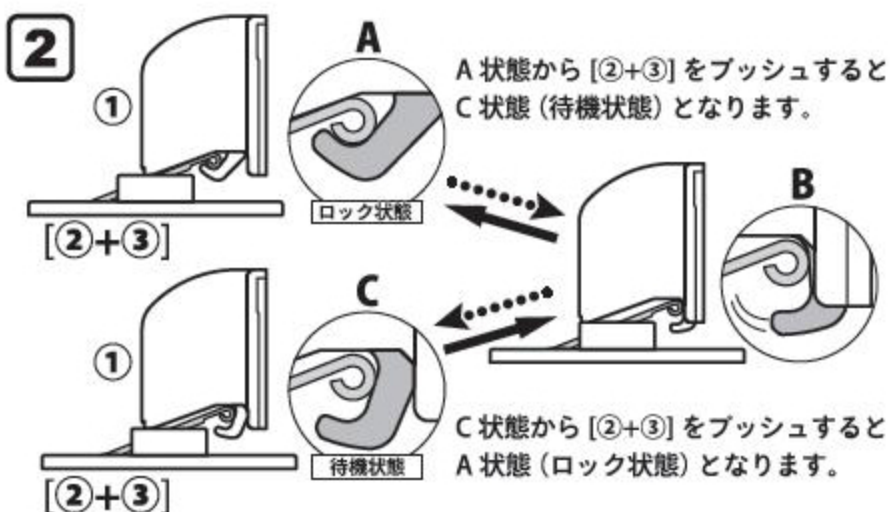
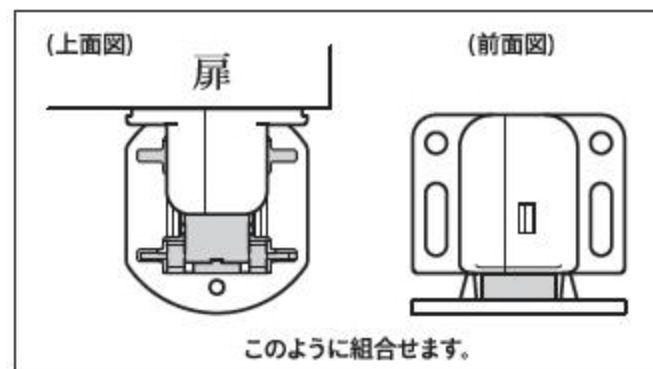
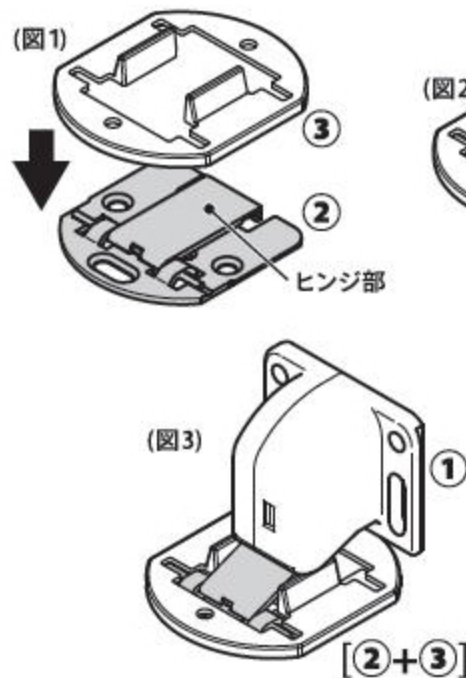


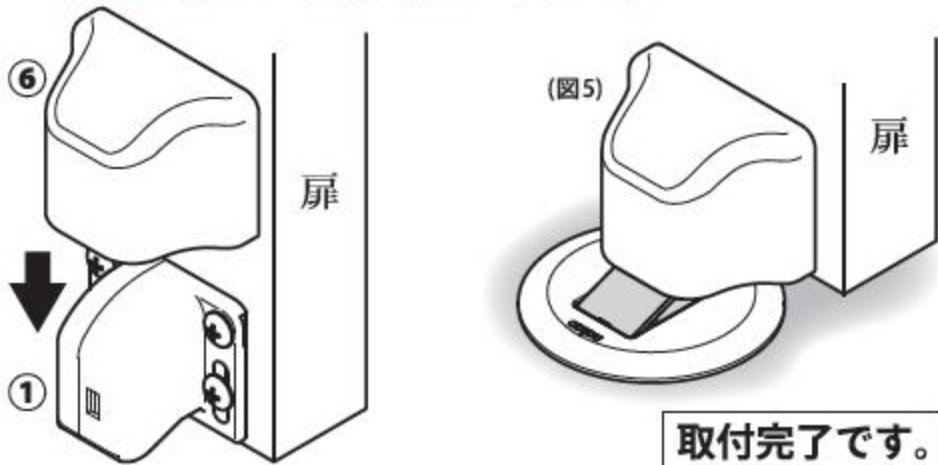
『梱包部品』



1 ②の上に③をかぶせて(図2)のように組合せた後、(図3)のように①と組み合わせます。この際、ヒンジ部が手順②のA状態になるよう組合せてください。



9 ⑥を①に、(図5)のように、しっかり奥までかぶせて取付完了です。取付が完了したら扉を開閉させ、ロック/ロック解除の操作を問題なく行えるか、必ず確認してください。



NG施工例

下図のような取付方は、「カイトPLUS」が正常に機能せず、「カイトPLUS」自体や、扉・取手・壁・床等の周囲部材に破損が生じる原因となりますので十分ご注意ください。

