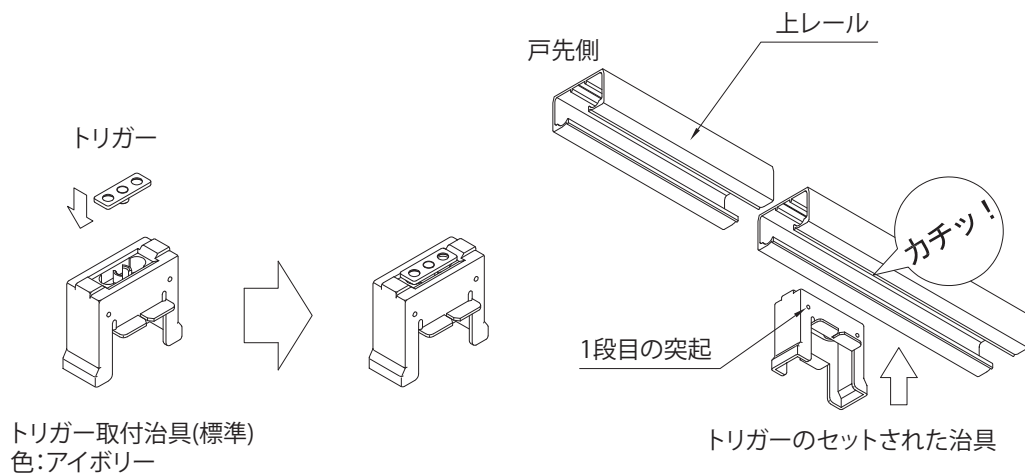


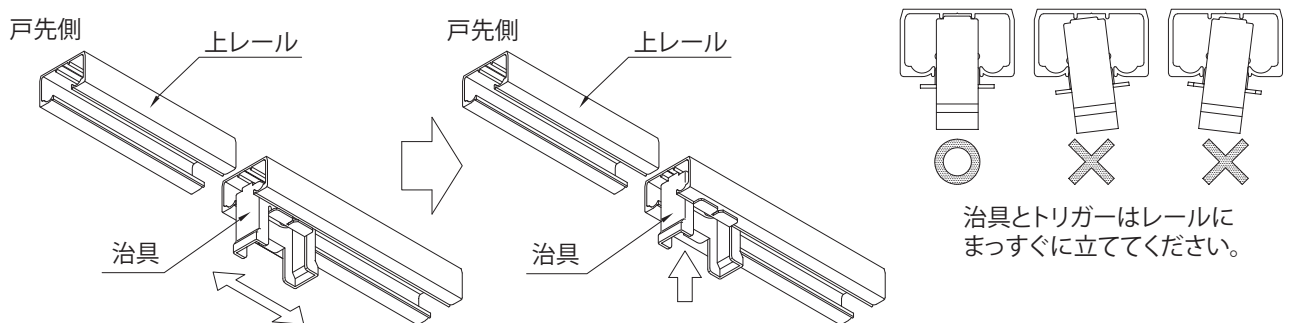
NHT-1018 トリガー取付治具(標準)使用方法

対応レール: NH-001・NH-009

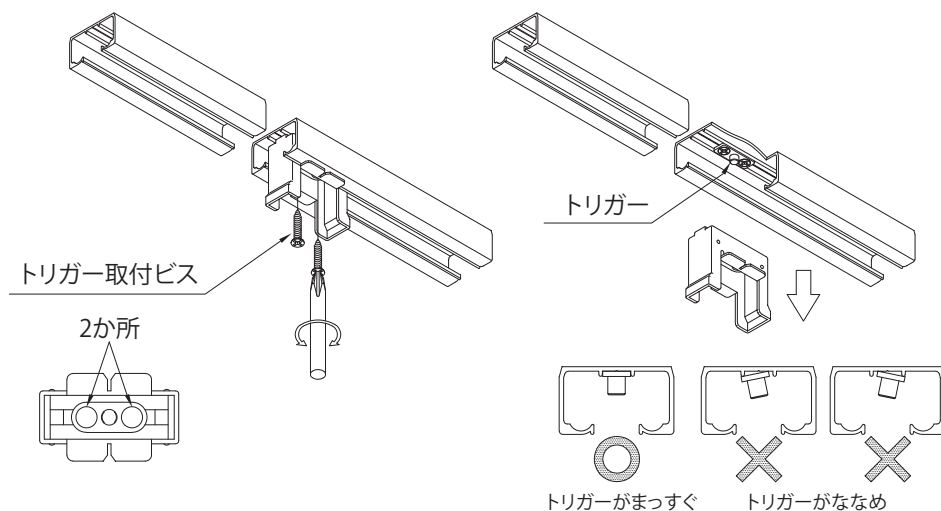
- 1、後付けトリガーをトリガー取付治具にセットし、レール開口部に挿し込みます。
 ※トリガー取付治具の1段目の突起がカチッと音(または感触)がするまで挿し込んでください。



- 2、トリガー取付治具をスライドさせて、予め加工したトリガー取付穴と後付けトリガーの穴位置を合わせ、取付治具のツバ部が上レールに当たるまで、さらに上まで挿し込みます。



- 3、付属のビスでトリガーをしっかりと固定します。ビス固定後、トリガー取付治具を引き抜きます。
 ※ビス固定の際は、電動ドライバーで締めきらず、最後に手動ドライバーで締めつけてください。



取付後はレール内の清掃をしてください。