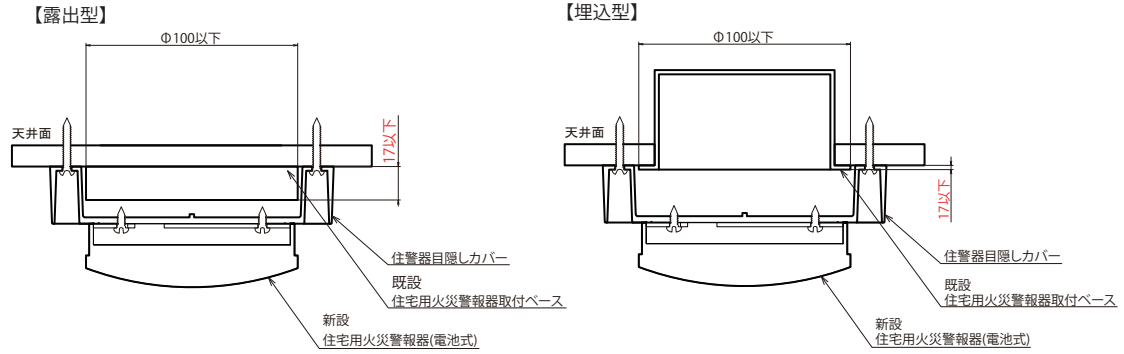


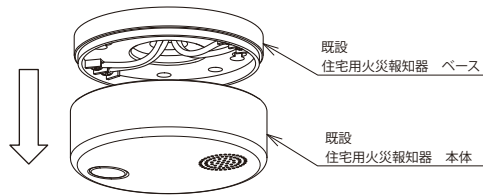
住警器目隠しカバー 取付施工手順

◆住宅用火災報知器(電池式)への取替に対応

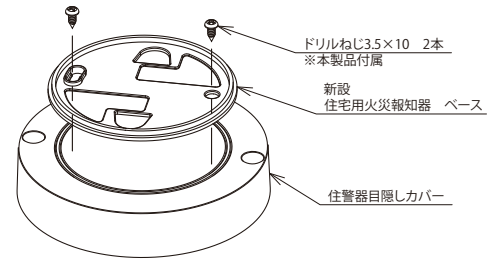
◆取付可能サイズ: 既設 住宅用火災報知器取付ベースサイズ $\phi 100\text{mm}$ 以下、厚み17mm以下



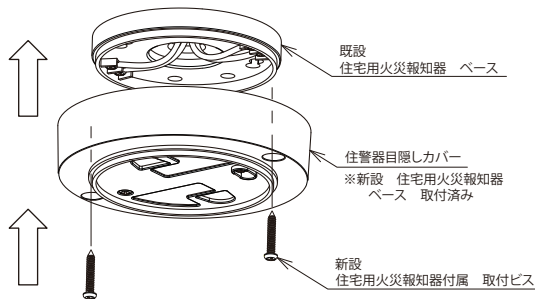
1 天井に設置してある既設の住宅用火災報知器の本体部分を外します。



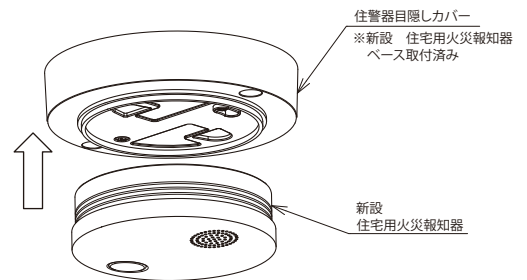
2 住警器目隠しカバーに本製品に付属の取付ビス(ドリルねじ 3.5×10)で新設する住宅用火災報知器の取付ベースを取り付けます。



3 既設の住宅用火災報知器ベースに被せるように住警器目隠しカバーを取り付けます。
※新設の住宅用火災報知器に付属されているビスを使用します。



4 事前に取付してある住警器目隠しカバーに新設の住宅用火災報知器本体を取り付けます。



5 取替完了です。

