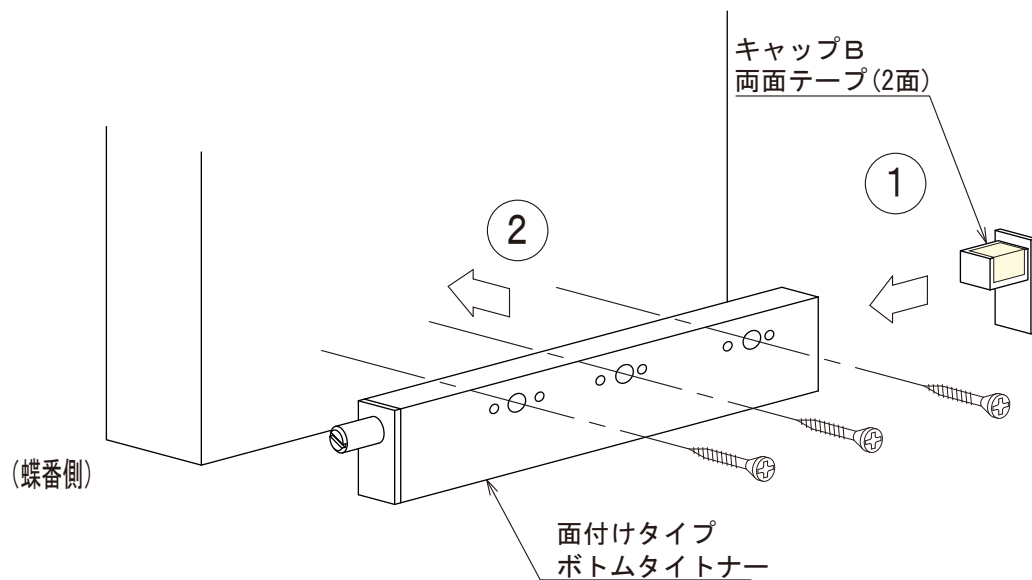


■ 取付方法

- ① キャップB取付方法
キャップBの2面に両面テープをはる。
- ② 面付けタイプボトムタイトナー取付方法
3ヶ所に木ネジ (3. 1 X 30) で固定する。



■ 取付位置

