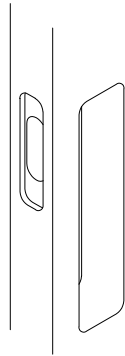


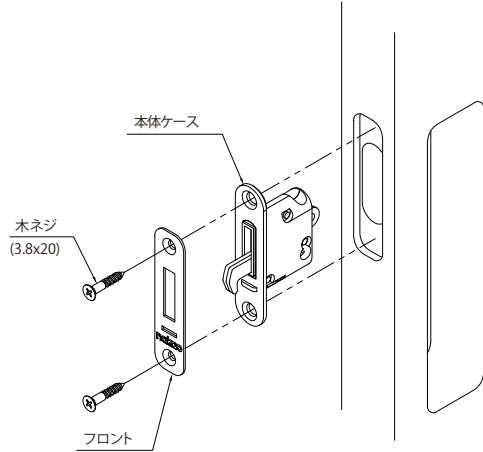
NHO-0011 一体型鎌錠

取付施工手順

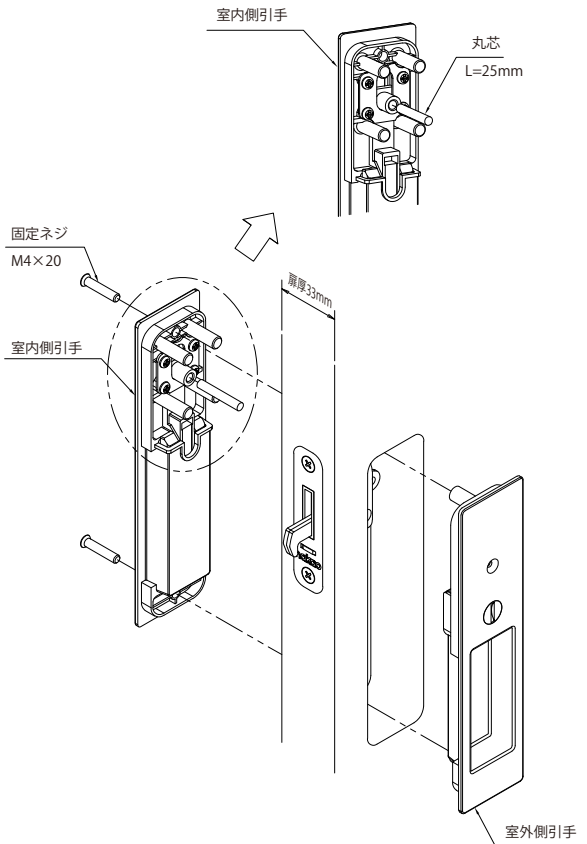
1 取付ゲージを使って引戸、枠に彫り込みを行ってください。
 注) 本体ケースの中心と、引き手の中心は異なります。
 取付ゲージを参照の上、注意して彫り込んでください。



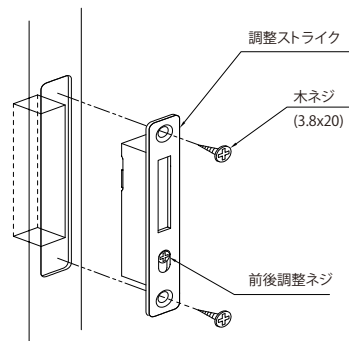
2 扉の彫込加工部へ本体ケースを挿入し、フロントを当てがい木ネジで固定してください。



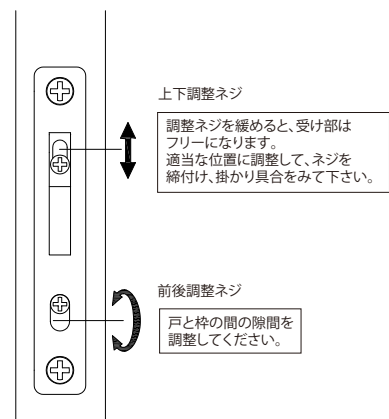
3 丸芯を室内側引手の丸穴に挿入し室外側引手を取付、室内側より固定ネジで確実に固定します。



4 取付ゲージを使って彫り込みを行ってから、調整ストライクを木ネジで固定してください。



5 鍵のかかり具合と、戸～枠間の隙間を隙間調整ネジで調整してください。



⚠ ご注意
 本製品は室内専用です。玄関や屋外で使用しないでください。
 引手取付ネジは必要以上に強く締め付けしないでください。
 電動ドライバーは使用しないでください。