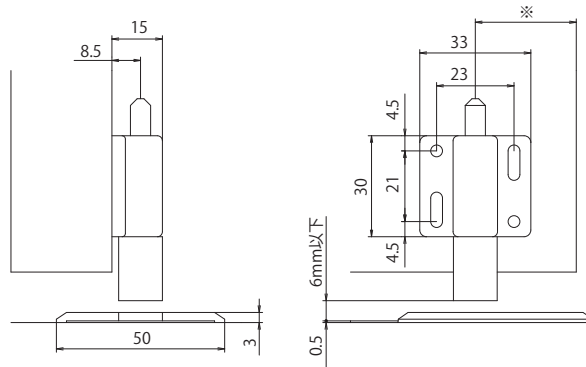


 金具取付時のご注意

※電動ドライバーで取付ビスの締付けを行う場合はビスを締めきらず、最後に手動ドライバーで締め付けてください
(扉へ金具をつける時は締めすぎないように特にご注意ください)。

取付図

■戸先振れ止め (NP-61)



※寸法はなるべく上部ピボットの位置とあわせてください。