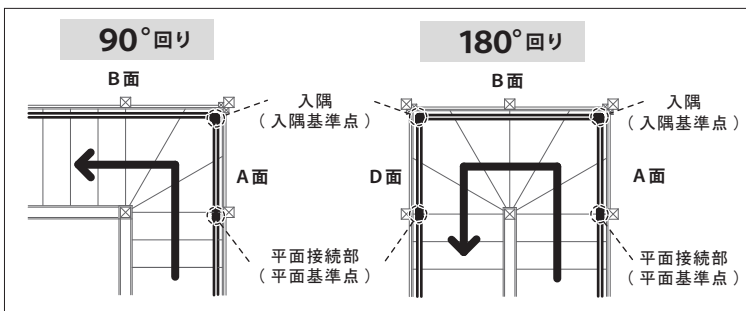
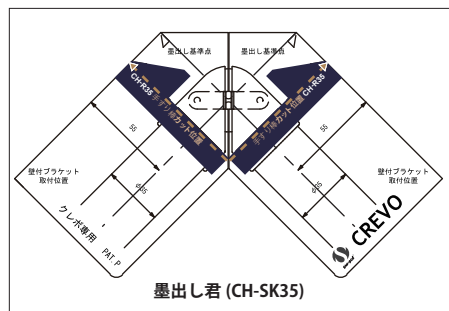


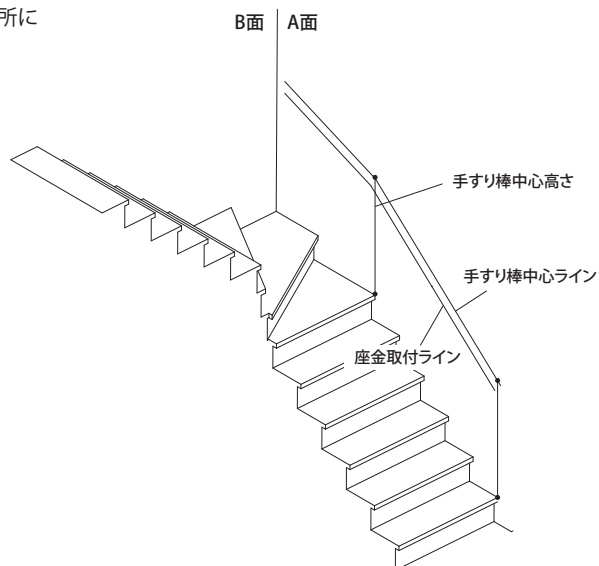
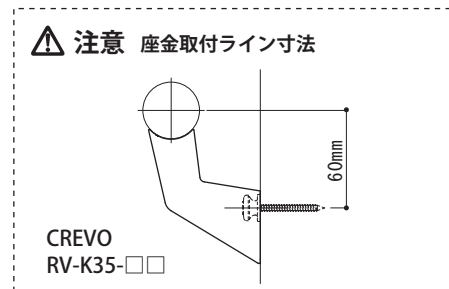
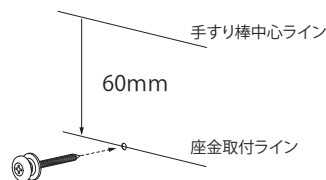
- 施工を開始する前に必ず CREVO のブラケットの施工説明書をお読みの上、施工して下さい。
- この製品は CREVO 「CH-R35」専用施工治具です。他のブラケットではご使用いただけません。



墨出しラインの出し方 ※説明書の階段は 90° 回り階段で説明しています

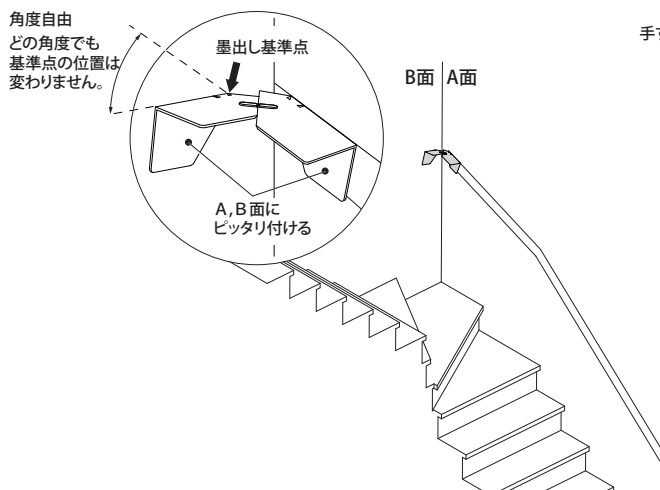
1 B面に墨出しをする

A面に手摺棒中心線を引きます。その線から規定寸法下がった所に平行線を引きます。このラインが座金取付ラインとなります。



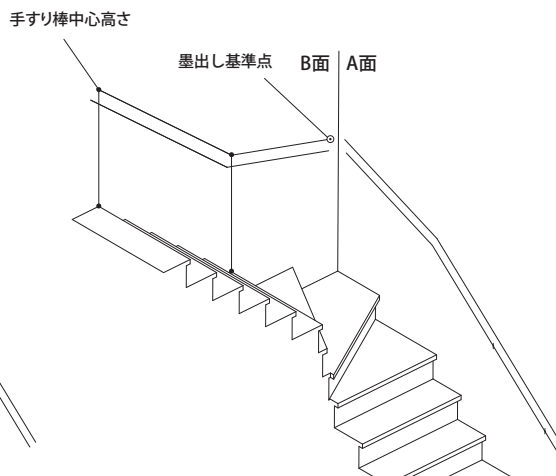
2 入隅の基準点を探す

墨出し君を手摺中心ラインに合わせてA B面入隅にピッタリ合わせB面に墨出し基準点を出す。



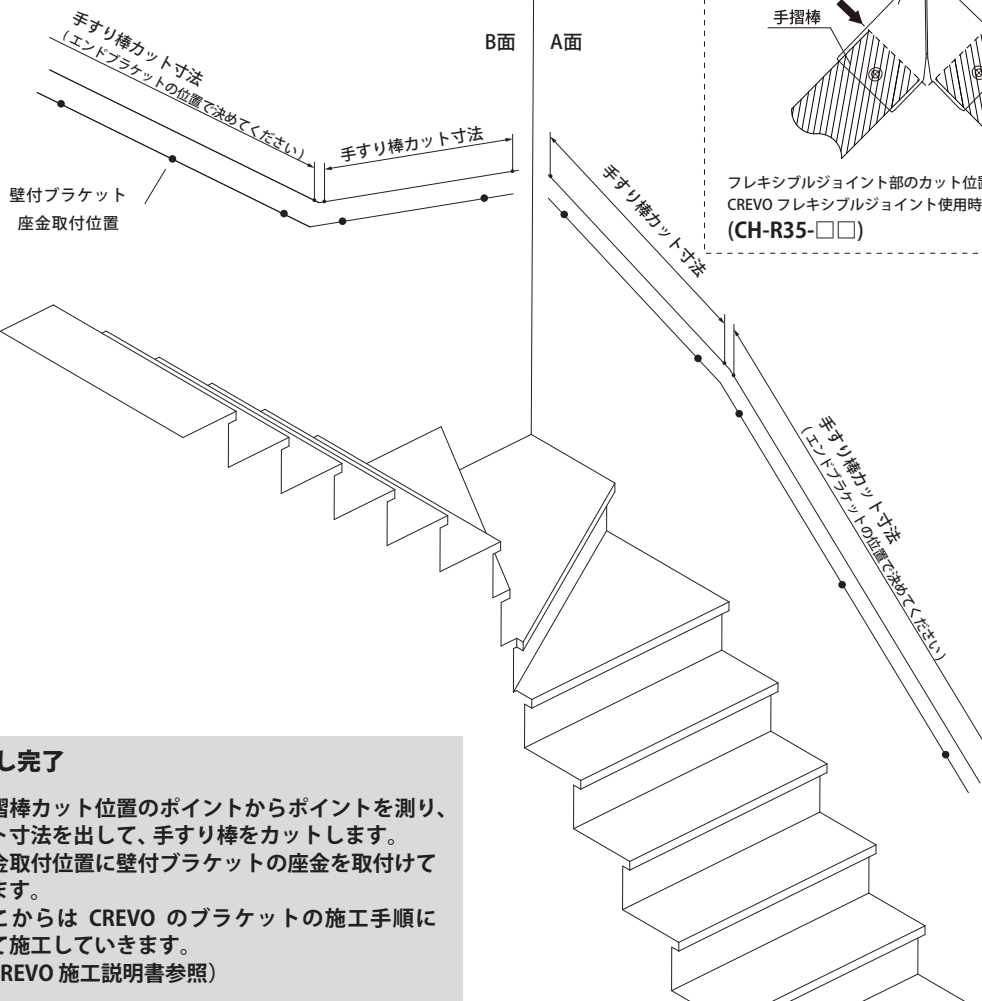
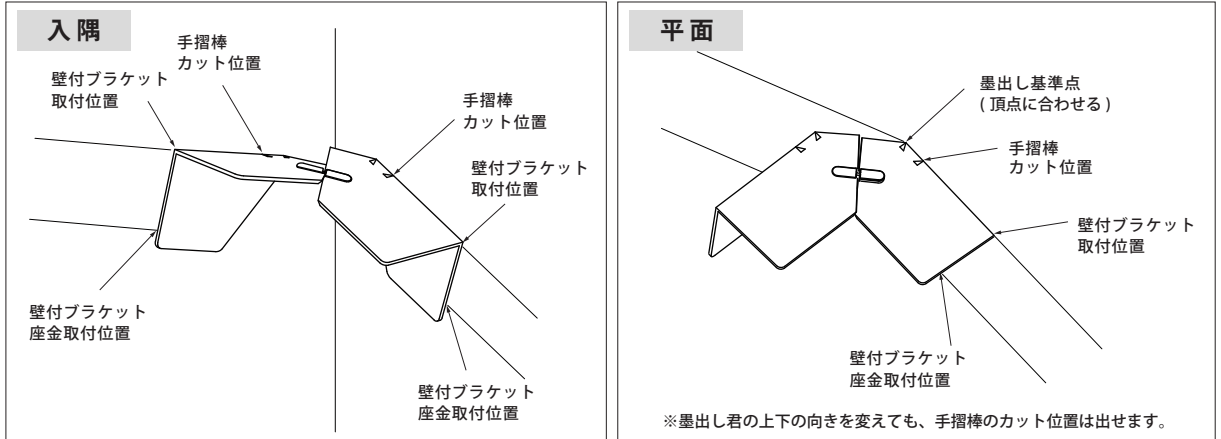
3 B面に墨出しをする

②で求めた墨出し基準点から、B面に求めた手すり棒中心高さを結ぶ手摺棒中心ラインを引く。①の手順と同様に座金取付ラインを引く。



4 手すり棒カット寸法、手すりブラケット取付位置を求める

手すり棒中心ラインに手すり棒カット位置、壁付ブラケット位置から垂直下の座金取付ライン上に座金取付位置を印す。



墨出し完了

- 手すり棒カット位置のポイントからポイントを測り、カット寸法を出して、手すり棒をカットします。
 - 座金取付位置に壁付ブラケットの座金を取付けていきます。
- ここからは CREVO のブラケットの施工手順にそって施工していきます。
(※CREVO 施工説明書参照)

お問い合わせ先



株式会社 内外

〒544-0001 大阪市生野区新今里 1-5-13 TEL: 06-6751-3571 (代表) FAX: 06-6758-2231 E-mail: info@oj-naigai.co.jp